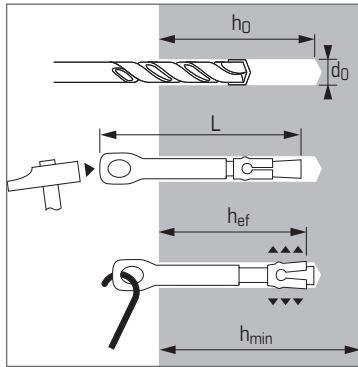




Suspente



APPLICATION

- Plafond suspendu
- Luminaires

Comportement au feu

Limite d'exposition	60 min.	120 min.
6X65P	0,085*	0,045*

*Résistances caractéristiques (kN) calculées conformément au rapport technique TR 020 publié par EOTA "Evaluation des ancrages dans le béton, en ce qui concerne leur résistance au feu".

Caractéristiques techniques

Dimensions	Profondeur d'ancrage (mm) h_{ef}	Épaisseur mini. du support (mm) h_{min}	Profondeur de perçage (mm) h_0	Ø de perçage (mm) d_0	Longueur totale de la cheville (mm) L	Code
6X65P	25	50	35	6	64	056100

Propriétés mécaniques des chevilles

Dimensions	6X65P	
f_{uk} (N/mm ²)	Résistance à la traction min.	450
f_{yk} (N/mm ²)	Limite d'élasticité	400

Charges recommandées (N_{rec} , V_{rec}) et de ruine ($N_{Ru,m}$, $V_{Ru,m}$) en kN

TRACTION

Supports	Dimensions h_{ef}	6X65P
Béton (C20/25)		
N_{rec}		1,5
$N_{Ru,m}$		6,0
Béton (C30/37)		
N_{rec}		1,8
$N_{Ru,m}$		7,0
Béton (\geqC40/50)		
N_{rec}		2,2
$N_{Ru,m}$		8,6

Béton enduit (max. 5 mm) : charge recommandée diminuée de 50%

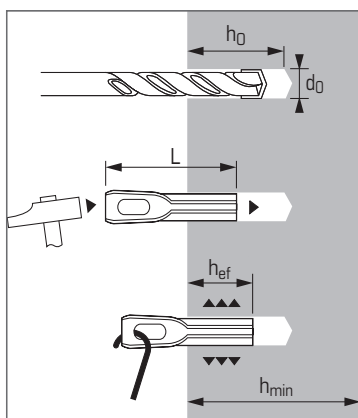
CISAILLEMENT

Supports	Dimensions h_{ef}	6X65P
Béton (C20/25)		
V_{rec}		1,4
$V_{Ru,m}$		5,6
Béton (C30/37)		
V_{rec}		1,7
$V_{Ru,m}$		6,8
Béton (\geqC40/50)		
V_{rec}		1,7
$V_{Ru,m}$		6,8

Béton enduit (max. 5 mm) : charge recommandée diminuée de 50%



Cheville pour plafond



APPLICATION

- Plafond suspendu

METHODE DE POSE

- Perçage Ø8, profondeur 25 mm.
- Repousser la cheville à fond dans le trou, et frapper au marteau pour obtenir l'enfoncement de la cheville jusqu'à la partie large seulement.

Caractéristiques techniques

Dimensions	Profondeur d'ancrage (mm) h_{ef}	Épaisseur mini. du support (mm) h_{min}	Profondeur de perçage (mm) h_0	Ø de perçage (mm) d_0	Longueur totale de la cheville (mm) L	Code
8X40	21	40	25	8	43	050015

Propriétés mécaniques des chevilles

Dimensions	8X40	
f_{uk} (N/mm ²)	Résistance à la traction min.	450
f_{yk} (N/mm ²)	Limite d'élasticité	400

Charges recommandées (N_{rec}) et de ruine ($N_{Ru,m}$) en kN

TRACTION

Supports	Dimensions h_{ef}	8X40
Béton (C20/25 et C30/37)		
N_{rec}		0,6
$N_{Ru,m}$		3,2
Béton (\geqC40/50)		
N_{rec}		0,7
$N_{Ru,m}$		4,0

Béton enduit (max. 5 mm) : charge recommandée diminuée de 50%

Comportement au feu

Limite d'exposition	60 min.	120 min.
8X40	0,035*	0,017*

*Résistances caractéristiques (kN) calculées conformément au rapport technique TR 020 publié par EOTA "Evaluation des ancrages dans le béton, en ce qui concerne leur résistance au feu".